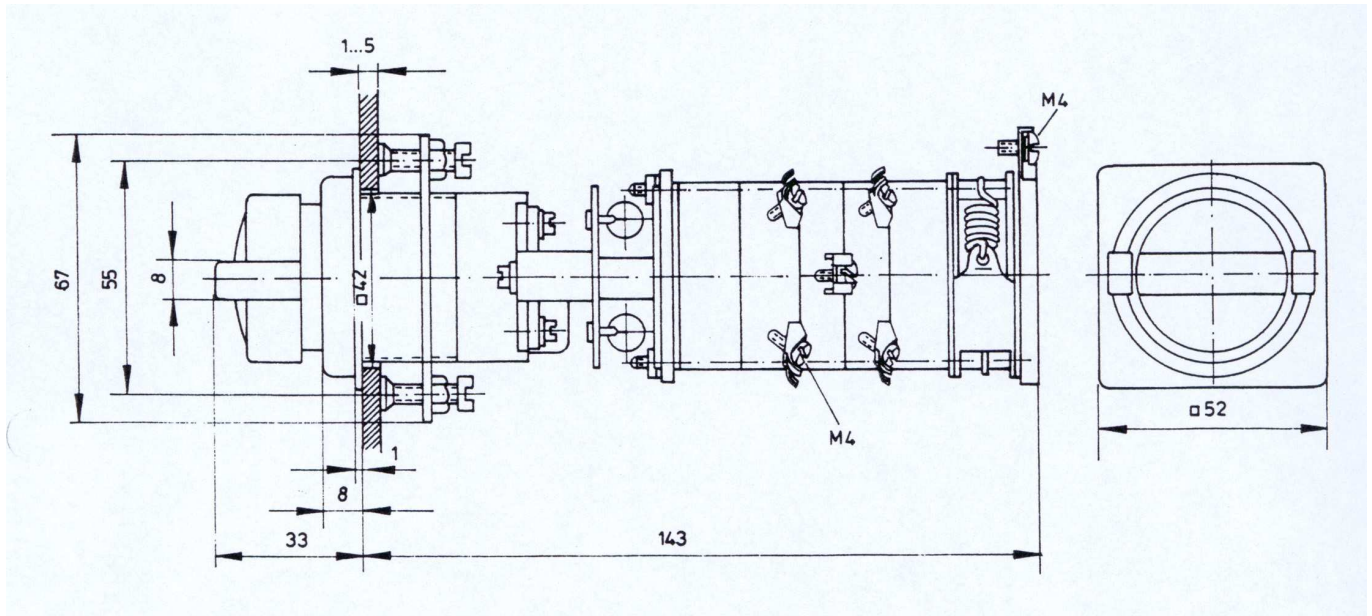


EAW gyártmányú nyugtázó kapcsolók

Típusjel: BM2



Rendeltetés

A nyugtázó kapcsoló külsőleg hasonlít a bütykös vagy görgős kapcsolókhoz, a rendeltetése azonban más. Feladata: segédáramkörök zárása és nyitása, valamint ennek nyugtázása a készülék gomb-alakú fejében megjelenő fényjelzéssel. A BM 2 nyugtázó kapcsoló alkalmas villamos berendezések világító sémájú kapcsolási képeben lévő megszakítók, szakaszolók működésének jelzésére, ill. ellenőrzésére. A készülék felhasználható nemcsak a villamos-energia rendszerek, hanem egyéb rendszerek (pl. csővezeték-rendszerek) állapotának jelzésére is (szelepek állása, hibajelzés stb.)

A kapcsoló világító jelzést ad, ha nyugtázó kapcsoló által jelzett villamos hálózat megszakítója vagy szakaszolója vagy egyéb berendezésének állása nem egyezik a kezelőgomb jelzett állással. A helyes irányba való állítás után a villogó jelzés megjelenik. A nyugtázó kapcsoló tehát olyan berendezésekben alkalmazható, ahol a megszakító, szakaszoló vagy egyéb berendezés állását vagy a berendezés állapotát ellenőrizni kell.

Műszaki leírás

Egymás mögött elhelyezett műanyag kamrákban van az érintkező rendszer elhelyezve. A mozgó érintkezőket működtető bütyköstárcsák közös tengelyre vannak felfűzve, és a tengely elforgatásával az érintkezők felemelkednek (nyitnak) vagy lesüllyednek (zárnak).

Műszaki adatok

$U_n=250V$ DC, 230V AC(50Hz), a jelzőlámpa részére 220V-ig

Az izzó teljesítményfelvétele 13W (110V esetén), ill. 15W (220V esetén)

Érintkező rendszer: 3 váltóérintkező

Megengedett bekapcsolási áram 9A (DC, AC)

Megengedett tartós áram 6A (DC, AC)

Rs 808 082 / 07 (1.0)

Megengedett kikapcsolási áram:

- 0,9A (220V DC és 5000 kapcsolás mellett)
- 0,6A (220V DC és 10000 kapcsolás mellett)
- 5A (220V AC és 5000 kapcsolás mellett)
- 3A (220V AC és 10000 kapcsolás mellett)

Környezeti hőmérséklet tartomány: $-10\text{ C}^{\circ} \dots +45\text{ C}^{\circ}$

Próbfeszültség: 2 kV, 50Hz

Csatlakozó vezeték keresztmetszet: $0,75 \dots 2,5\text{ mm}^2$

Kapcsolóképesség: $\leq 25/\text{h}$

Élettartam 10 000 kapcsolás

Tömeg kb. 0,5kg

Rendelhető 110V és 220V DC, ill. 230V AC kivitelben.

Kapcsolási rajz

