

## ME - APPLIKATION

# Meldeanlage für den mobilen Einsatz

Übertragung von Prozessdaten in GSM-Netzen,  
SMS-Alarmmeldungen auf Handy,  
SPS-Funktionalität



Die Systemfamilie ME30 *process IT* vereinigt Geräte der dezentralen Informationstechnik zur Automation und Kommunikation.

Im Einzelnen sind das die Produktlinien:

- ME30 *telmatic*: zum Erfassen, Verarbeiten und Übertragen digitaler und analoger Prozessdaten
- ME30 *infobox*: zur Meldeverarbeitung und Meldungsanzeige
- ME30 *infoview*: zur Dateneingabe und Datenausgabe bei hohem Signalaufkommen

Das Gerätekonzept verwirklicht die Kombination von Steuer- und Regelungstechnik, Meldeverarbeitung und klassischer Fernwirktechnik. Es ermöglicht somit einen branchenübergreifenden Einsatz zur Lösung sowohl kleiner als auch anspruchsvoller Automatisierungsaufgaben.

Ein Beispiel für die Vielfältigkeit des Systems ist die Anwendung als mobile Meldeanlage. Diese kann überall dort eingesetzt werden, wo es zeitweise nötig ist, dezentrale Informationen zu erfassen und an eine Zentrale zu übermitteln.

Für Service- und Überwachungsaufgaben können Textmeldungen über **Short Message Service** an Handys oder per E-Mail und Fax an einen Servicedienst übermittelt werden. Eine weitere Anwendung ist die Übertragung von analogen bzw. digitalen Prozesswerten zur Anzeige an zentraler Stelle oder zur Fernbedienung bzw. Ferndiagnose. In allen Fällen kann die Übertragung ereignisgesteuert, z. B. bei Überschreitung analoger Grenzwerte oder zeitgesteuert ausgelöst werden.

# ME30 process IT

## Einsatzbereiche

- Sicherheitsdienste
- befristete Überwachung verschiedenster Objekte
- Verkehrszähleinrichtungen
- Baustellen
- Überwachung von Projekten während der Inbetriebnahme
- Landwirtschaft

## Die Funktionalitäten des Systems

### Aufbau

Die nachfolgend beschriebene Meldeanlage wurde auf Kundenwunsch in einem für den industriellen Einsatz geeigneten Rackkoffer auf einer Montageplatte montiert. Je nach Anwendung können auch andere Gehäusesysteme zum Einsatz kommen.

Alle Anschlussleitungen werden bei abgenommenem Gehäusedeckel durch eine Schaumstoffeinführung geführt und auf Klemmen gelegt.

Die Anlage verfügt über zwei Stromversorgungsmodule zur wahlweisen Versorgung mit DC 60V (Typ: U84 60A) oder AC 230V (Typ: U83 230A).

Die Erfassung der digitalen Störungsmeldungen erfolgt mit dem Verarbeitungsmodul V32 DE32 aus der Produktlinie ME30 *telmatic*. Dieses Modul besitzt 8 digitale Eingänge und eine RS232-Schnittstelle. Je nach Anzahl und Art der Prozesssignale können weitere Module mit digitalen oder analogen Ein-/ bzw. Ausgängen angeschlossen werden. An der seriellen Schnittstelle des Verarbeitungsmoduls ist ein GSM-Dualband-Modem angeschlossen. Dieses überträgt die Störungsmeldungen bzw. Prozesssignale über öffentliche Mobilfunknetze.



Mobile Meldeanlage

## Datenverarbeitung und Übertragung

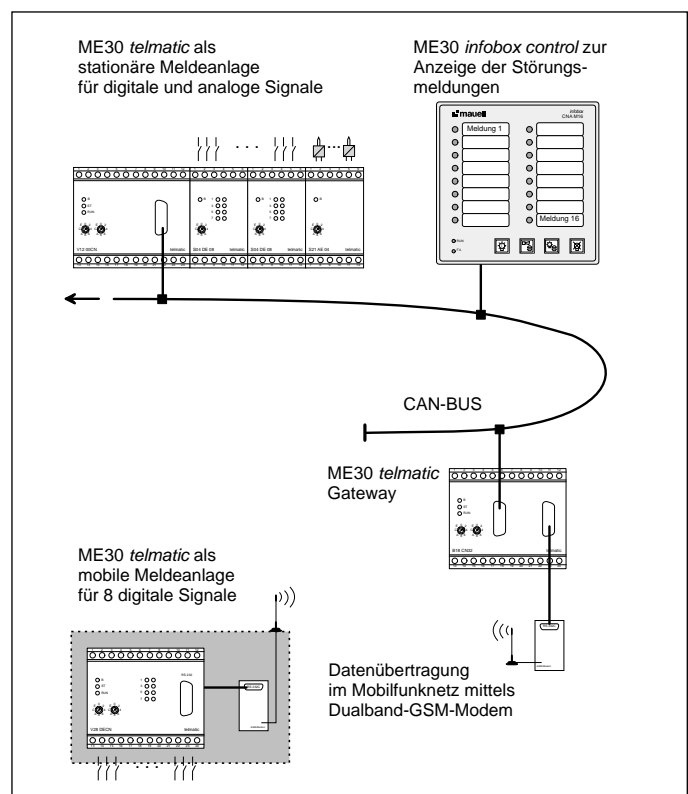
Im Verarbeitungsmodul erfolgt die prozessnahe Verarbeitung der E/A-Signale. Das Modul kann als lokale Automatisierungseinheit auch Steuer-, Regelungs- und Überwachungsfunktionen übernehmen.

Die implementierten Funktionen können der jeweiligen Anwendung angepasst werden.

Im vorliegenden Fall werden eingehende Meldungen mit einer Zeitstempelauflösung von 1ms erfasst und die ereignisgesteuerte Anwahl des GSM-Modems eingeleitet. Gleichzeitig erfolgt ein Eintrag in den Ereignisspeicher des Verarbeitungsmoduls. Dieser ist für 1000 Einträge dimensioniert und kann bei Bedarf ausgelesen bzw. zeitgesteuert übertragen werden. Bei Ausfall der Versorgungsspannung wird der Datenspeicher intern bis zu 72h gepuffert. Die Daten werden an ein zentrales Überwachungssystem bestehend aus Geräten der Produktlinie ME30 *telmatic* und ME30 *infobox* übertragen. In der Überwachungszentrale sind alle Geräte über einen stationären CAN-Bus miteinander vernetzt.

## Meldungsanzeige

Die Anzeige der Meldungen erfolgt mit einer ME30 *infobox control* für 16 Meldungen. Zusätzlich werden noch Meldungen aus anderen Anlagenteilen über den CAN-Bus übertragen und mit der ME30 *infobox* angezeigt.



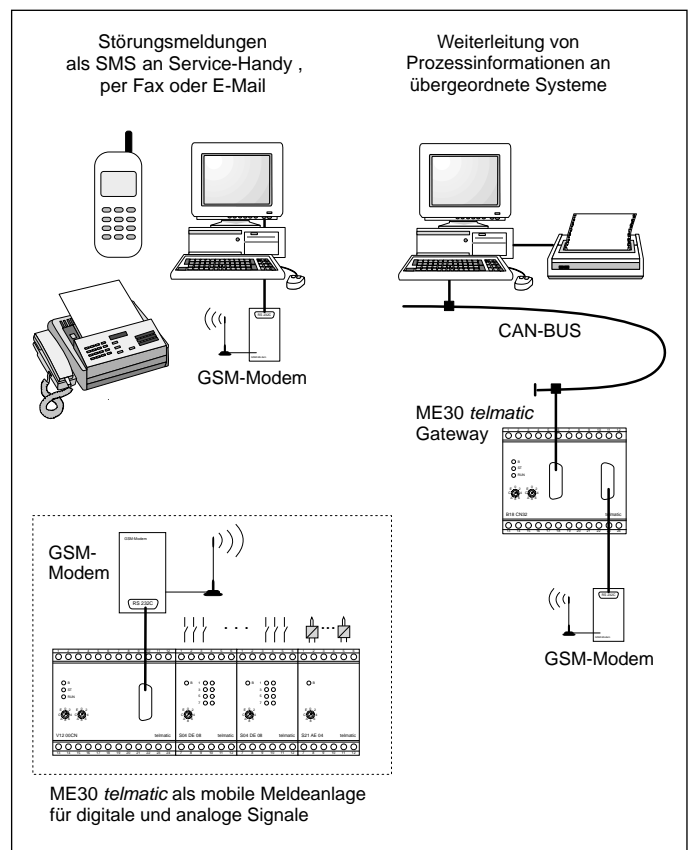
Kombination von mobiler und stationärer Meldeanlage

## Meldeanlagen mit SMS-Funktion

Weitere Einsatzmöglichkeiten der mobilen Meldeanlage erschließen sich mit der Nutzung des Short Message Service, z.B.:

### Meldeanlage zur Überwachung analoger und digitaler Prozesswerte

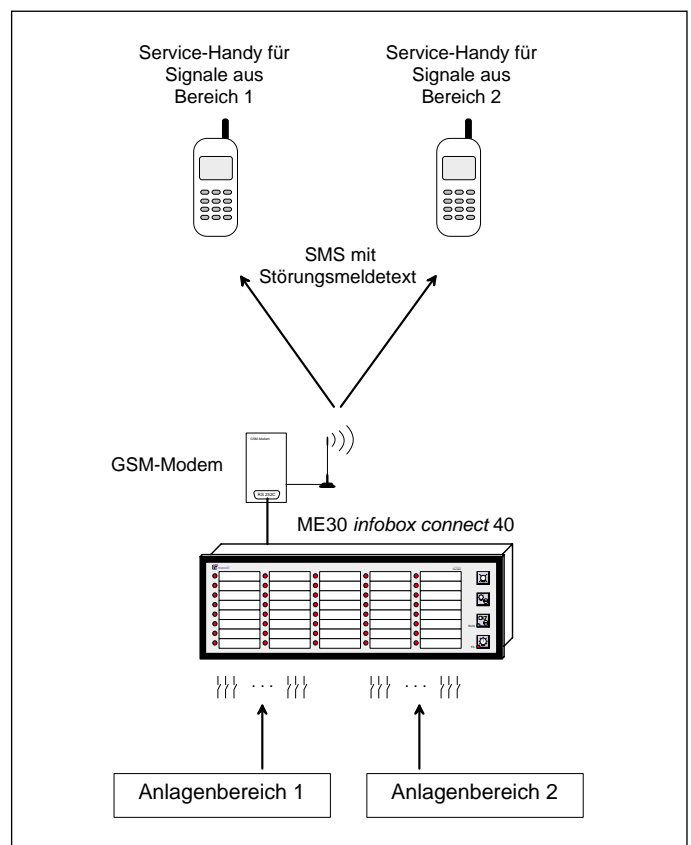
- zur Überwachung von analogen Grenzwerten auf Über- bzw. Unterschreitung  
Bei Eintritt des jeweiligen Ereignisses kann der entsprechende Messwert als analoges Signal an übergeordnete Systeme übergeben oder als Textnachricht per SMS, E-Mail oder Fax übertragen werden.
- als „stumme“ Störungsmeldeanlage zur Objektüberwachung  
Hier wird jedem eingehenden Signal im Verarbeitungsmodule ein kundenspezifischer Meldetext zugeordnet und der Wahlvorgang des GSM-Modems eingeleitet. Anschließend wird eine SMS-Nachricht bestehend aus Meldetext, Datum, Uhrzeit und Anlagenstandort an ein Service-Handy verschickt. Dieser Anwendungsfall ermöglicht somit einen effizienten Einsatz von Service- bzw. Sicherheitspersonal.



Meldeanlage zur Überwachung analoger und digitaler Prozesswerte

### Meldeanlage mit Vor-Ort-Signalisierung

- Meldeanlage mit Meldungsverarbeitung und optischer sowie akustischer Signalisierung Vor-Ort  
Dazu kommen Geräte des Melde- und Verarbeitungssystems ME30 *infobox* mit 8, 16, 24 oder 40 Meldungen pro Gerät zum Einsatz. Diese Produktlinie gliedert sich in drei Leistungsstufen:
- **ME30 *infobox basic*:**  
Stand-Alone Geräte, per Schalter einstellbare Meldefunktionen
- **ME30 *infobox connect*:**  
kommunikationsfähige Geräte mit RS232- oder CAN-Bus-Anschluss, softwarekonfigurierbare Meldefunktionen
- **ME30 *infobox control*:**  
kommunikationsfähige Geräte mit RS232- und CAN-Bus-Anschluss, softwarekonfigurierbare Meldefunktionen, SPS-Funktionen nach IEC 61131-3 programmierbar



Meldeanlage mit Vor-Ort-Signalisierung

# Vertretungen



## Deutschland

### Helmut Mauell GmbH

Am Rosenhügel 1-7  
**D-42553 Velbert**  
Tel. +49 (0)20 53/1 30  
Fax +49 (0)20 53/1 36 53  
www.mauell.com  
info@mauell.com

### Werk Weida

Papiermühlenweg 10  
**D-07570 Weida**  
Tel. +49 (0)3 66 03/4 80  
Fax +49 (0)3 66 03/4 83 10  
kle@mauell.com

### Technisches Büro Berlin (Zeuthen)

Regensburger Straße 26 c  
**D-15738 Zeuthen**  
Tel. +49 (0)3 37 62/83 80  
Fax +49 (0)3 37 62/8 38 22  
flu@mauell.com

### Technisches Büro Leipzig

Zur Heide 6  
**D-04207 Leipzig**  
Tel. +49 (0)3 41/9 41 14 50  
Fax +49 (0)3 41/9 41 14 60  
vwa@mauell.com

### Technisches Büro Bielefeld (Enger)

Am Bahndamm 163  
**D-32130 Enger**  
Tel. +49 (0)52 25/87 16 17  
Fax +49 (0)52 25/87 16 19  
del@mauell.com

### Helmut Mauell GmbH

Am Rosenhügel 1-7  
**D-42553 Velbert**  
Tel. +49 (0)20 53/1 34 02  
Fax +49 (0)20 53/1 34 03  
www.mauell.com  
vertrieb@mauell.com

### Ingenieurbüro Watzinger GmbH

Kamenzer Str. 1  
**D-68309 Mannheim**  
Tel. +49 (0)6 21/79 96 10  
Fax +49 (0)6 21/79 88 59  
watzinger@t-online.de

### Technisches Büro Frankfurt (Hanau)

Steinheimer Straße 29  
**D-63450 Hanau**  
Tel. +49 (0)61 81/25 94 48  
Fax +49 (0)61 81/25 29 77  
efr@mauell.com

### Technisches Büro Stuttgart

Kirschenrain 18  
**D-71126 Gäufelden**  
Tel. +49 (0)70 32/7 47 47  
Fax +49 (0)70 32/7 63 57  
meu@mauell.com

### Technisches Büro Weida

Papiermühlenweg 10  
**D-07570 Weida**  
Tel. +49 (0)3 66 03/4 83 00  
Fax +49 (0)3 66 03/4 83 10  
vza@mauell.com

### Technisches Büro Speyer

Schützenstraße 21  
**D-67346 Speyer**  
Tel. +49 (0)62 32/7 76 06  
Fax: +49 (0)62 32/7 97 66  
ksr@mauell.com

### Technisches Büro München

Kapellenweg 1  
**D-84546 Eggkofen**  
Tel. +49 (0)86 39/70 82 96  
Fax: +49 (0)86 39/70 82 97  
aem@mauell.com

## International

### Mauell AG

Furtbachstraße 17  
**CH-8107 Buchs/Schweiz**  
Tel. +41 (0)1/844 48 11  
Fax +41 (0)1/844 44 56  
hub@mauell.ch

### Mauell GmbH

Brown-Boveri-Straße 8/12  
**A-2351 Wiener Neudorf/  
Österreich**  
Tel. +43 (0)22 36/2 11 01 - 0  
Fax +43 (0)22 36/2 11 01 - 30  
fje@mauell.at

### Helmut Mauell B.V.

Postbus 89  
**NL-3840 AB Harderwijk/  
Niederlande**  
Tel. +31 (0)3 41/41 15 80  
Fax +31 (0)3 41/41 15 81  
info@mauell.nl

### Mauell Corporation

31 Old Cabin Hollow Road  
**Dillsburg PA 17019/USA**  
Tel. +1717/4 32 86 86  
Fax +1717/4 32 86 88  
gms@mauell-us.com

### Helmut Mauell do Brasil Ltda.

Estr. Est. Salvador de Leone, 2998  
**06850-000 Itapecerica  
da Serra São Paulo / Brasilien**  
Tel. +55 (0)11/46 67-17 77  
Fax +55 (0)11/46 67-17 74  
mauell@mauell.com.br

### Helmut Mauell GmbH

Nová 967  
**CZ 285 22 Zruá nad Sázavou  
Tschechische Republik**  
Tel. / Fax +4 20 (0)3 27/53 42 80  
Mobilitel. 06 02/38 97 70

## Vertretungen in aller Welt

Abu Dhabi U.A.E	Türkei
Argentinien	Ungarn
Belgien	Venezuela
Dänemark	
Finnland	
Frankreich	
Iran	
Kuwait	
Norwegen	
Polen	
Schweden	
Singapur	
Spanien	

Eine stets aktualisierte Adressliste finden Sie im Internet: [www.mauell.com](http://www.mauell.com)



- Kraftwerks- und Prozessleittechnik
- Netzleit-, Stations- und Fernwirktechnik
- Automatisierungs- und Kommunikationssysteme
- Industrie- und Gebäudeautomatisierung
- Alarm-, Melde- und Registriersysteme
- Mosaiksysteme, Wartentechnik und Großbildprojektionen
- Engineering, Montage, Inbetriebnahmen, Service und Schulungen