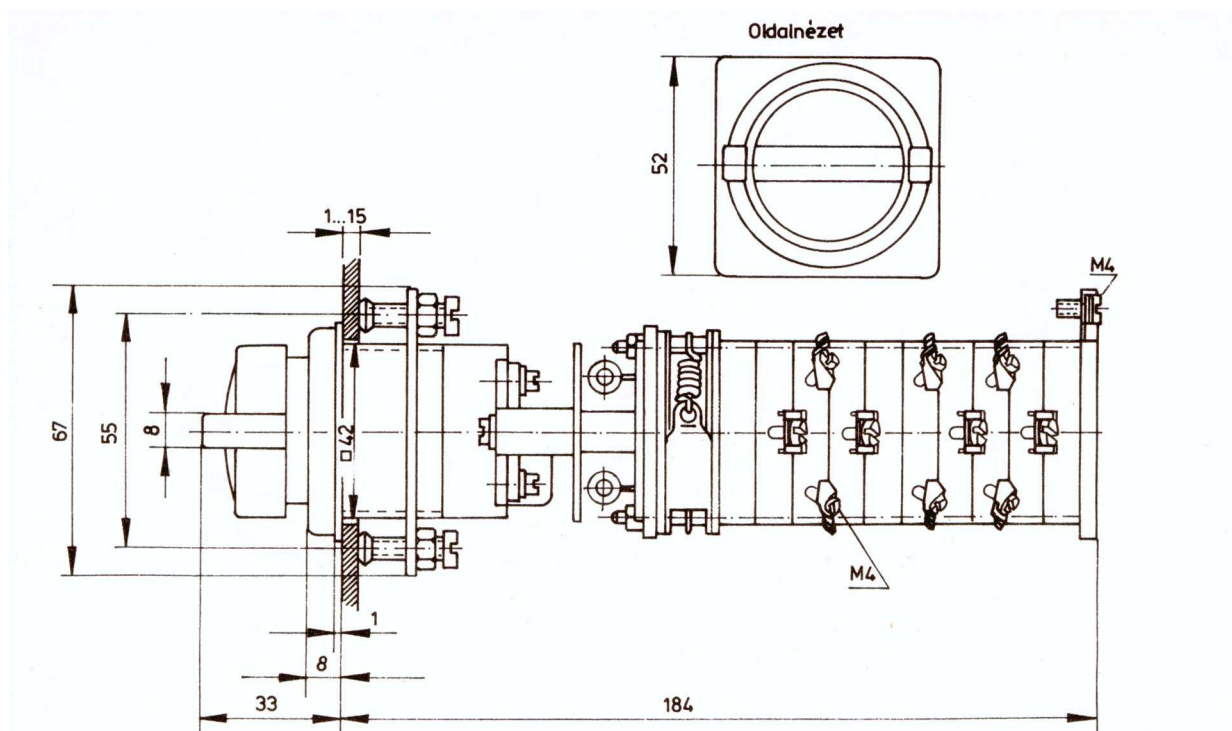


EAW gyártmányú vezérlő-nyugtázó kapcsolók

Típusjel: SM 2

**Rendeltetés**

A kapcsolók felhasználhatók különféle villamos hálózatok teljesítmény- és szakaszkapcsolóinak vezérlése, valamint kapcsolási állapotuknak világító kapcsolási vázlatokban történő ellenőrzésére és jelzésére, ahol a vezérlő tábla világító kapcsoló-jelképekből van kialakítva. Felvillanva a kapcsoló jelkép azt jelzi, hogy a vezérlő-nyugtázó kapcsoló állapota nem egyezik meg a mellérendelt teljesítménykapcsoló állapotával. A vezérlő-nyugtázó kapcsolót lehet használni az előre választott kapcsolásban, azaz a kapcsoló jelképnek a vaksémában végbemenő megválaszolása által előre megválasztjuk az új kapcsolóállást és csak azután jut el a kapcsolási utasítás a teljesítmény-kapcsolóhoz. Akkor is használható, ha először a vezérlésre kerül sor, és azután az új kapcsolóállapot nyugtázására.

Műszaki leírás

A kapcsoló kialakítását a mellékelt ábrák szemléltetik. Az egymás mögött elhelyezett műanyag kamrákban van az érintkező rendszer elhelyezve. A mozgóérintkezőket működtető bütyköstárcsák közös tengelyre vannak felfűzve, és a tengely elforgatásával az érintkezők felemelkednek (nyitnak) vagy lesüllyednek (zárnak).

A nyugtázó-kapcsolónak két rögzített, derékszögben illeszthető állása van, működtetése a kapcsológomb forgatásával végezhető. A vezérlés céljából ezekből az állásokból a kapcsológombot 45 fokkal lehet tovább forgatni, amely műveletnél a kapcsológombot meg kell nyomni. A kapcsológombot eleresztve, visszaugrik eredeti 90 fokos állásba.

Rs 808067 / 07 (1.0)

Műszaki adatok:

Névleges feszültség: 220 V DC, ill. 380 V, 50 Hz

A megvilágítás teljesítmény felvétele:

- 24 V esetén 3W,
- 110 V esetén 13 W,
- 220 V esetén 25 W

Érintkező rendszer: 4 váltóérintkező, 2 nyitó, 1 záró, 1 átváltó

Megengedett kikapcsolási áram:

- 0,9A (220V és 5000 kapcsolás esetén)
- 0,6A (220V és 10000 kapcsolás esetén)
- 5A (220V és 5000 kapcsolás esetén)
- 3A (220V és 10000 kapcsolás esetén)

Környezeti hőmérséklet tartomány: -10 C° ...+45C°

Próbafezültség: 2 kV, 50Hz

Csatlakozó vezeték keresztmetszet: 0,75....2,5mm²

Kapcsolóképesség: ≤25 /h

Élettartam 10 000 kapcsolás

Tömeg kb. 0,6 kg

Rendelhető 24 V, 48 V, 110 V DC/AC, 220 V feszültség szintekre

Kapcsolási rajz: